

Sistema a soffitto

Leonardo

Il rivoluzionario sistema a soffitto



Il rivoluzionario sistema a soffitto

- ▶ Resa certificata **WSP_{Lab}**
- ▶ Adduzione inserita nella lastra
- ▶ Raccordi senza O-Ring

Sistema radiante selezionato:

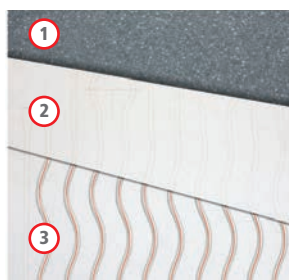
KLIHAHOUSE
trend 2013
INTERGAZIONE ENERGIA -
ARCHITETTURA

Il sistema Leonardo permette di realizzare di un sistema radiante a soffitto, per molteplici applicazioni. Questo sistema è composto da pannelli in cartongesso modulari con tubazione MidiX già inserita e disposta a serpentina con andamento serpeggiante in modo

da massimizzare la superfici di scambio tra tubazione e cartongesso sono presenti due circuiti per ogni anello. Il pannello in cartongesso è fornito accoppiato ad una lastra isolante in EPS che permette alte prestazioni termiche.

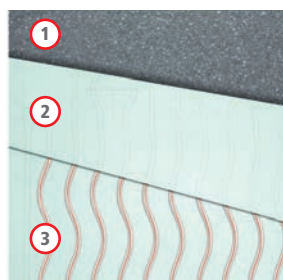


LEONARDO PASSO 5,5 cm



1. Isolante in EPS + grafite
2. cartongesso con guide tubazione
3. tubazione MidiX 10x1,3 mm

LEONARDO **IDRO** PASSO 5,5 cm



1. Isolante in EPS + grafite
2. cartongesso con guide tubazione
3. tubazione MidiX 10x1,3 mm

LEONARDO PASSO 10 cm



1. Isolante in EPS
2. cartongesso con guide tubazione
3. tubazione MidiX 10x1,3 mm



Ideale in tutte le stagioni

Le soluzioni radianti Eurotherm considerano l'utente finale come un individuo, dotato di personali esigenze di benessere che si riflettono in tutti gli ambiti della sua vita, dalla sfera privata a quella lavorativa. La soddisfazione di queste esigenze riveste per noi una fondamentale importanza. In base alla filosofia che da sempre ci guida, realizzare un impianto di riscaldamento/raffrescamento è quindi un compito di particolare responsabilità, in cui le variabili da considerare sono tante, ed è indispensabile comprendere le effettive caratteristiche degli ambienti e le particolari esigenze percepite dalle persone che li vivranno.



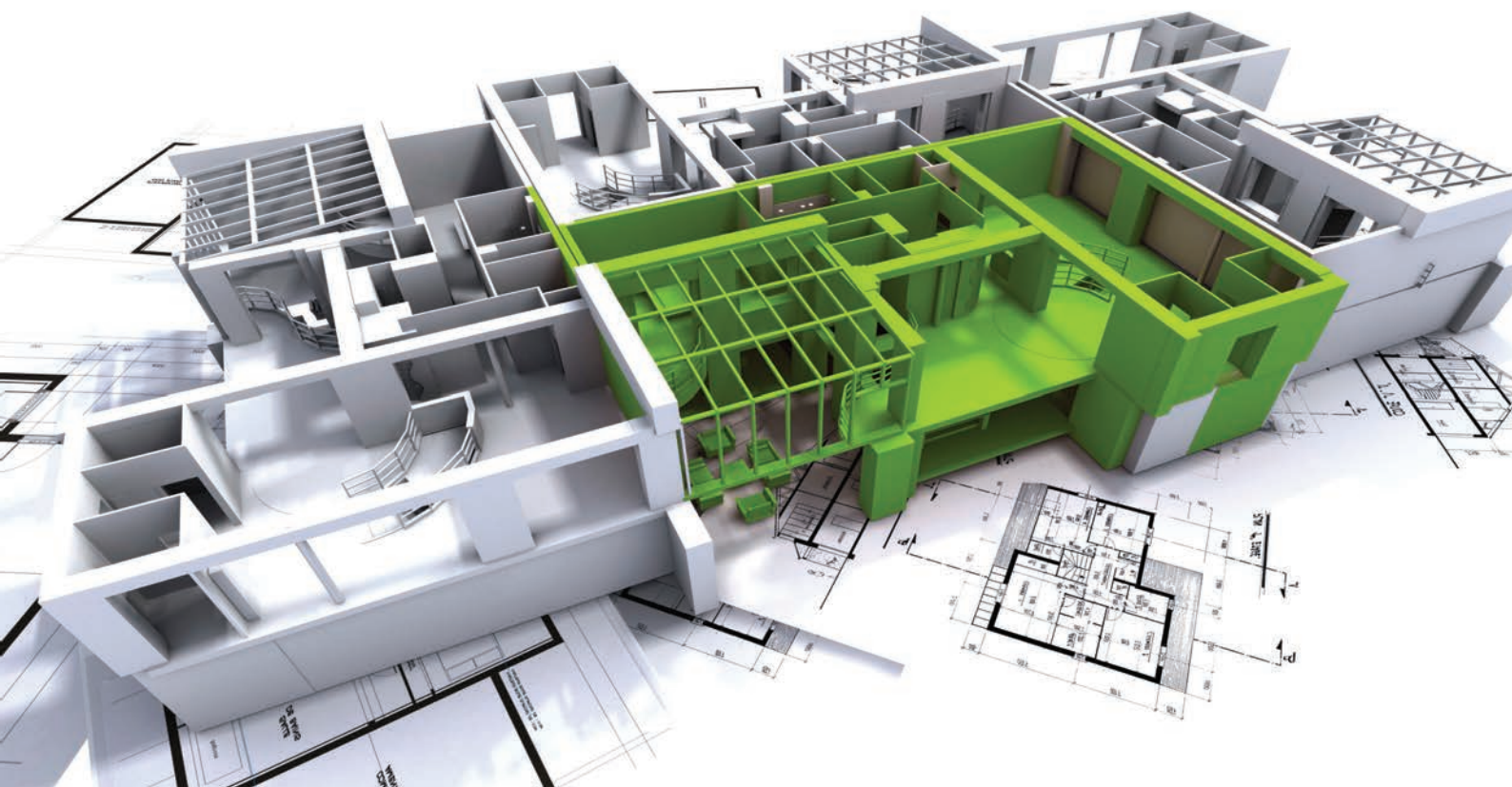
Il sistema silenzioso ed invisibile, che assicura il tuo benessere senza interruzioni 365 giorni l'anno, d'inverno come d'estate.

Per le sue specifiche peculiarità il sistema radiante a soffitto Leonardo conferisce il giusto grado di comfort ambientale sia in riscaldamento che in raffrescamento durante tutte le stagioni.

Sistema a soffitto

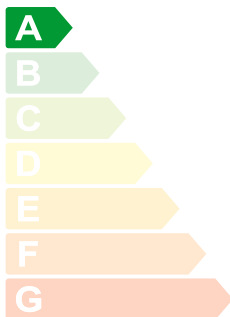
Leonardo

eurotherm[®]
radiant comfort systems



Comfort e risparmio energetico **A**

Bassa inerzia e messa a regime veloce fanno dell'impianto radiante Leonardo il sistema di riscaldamento e raffrescamento ad alto risparmio energetico. Infatti rispetto ad un tradizionale radiatore dove si va, a causa di una superficie ridotta, una temperatura di mandata elevata ($\sim 70^{\circ}\text{C}$), nel sistema radiante lo scambio termico su una superficie più ampia diminuisce la temperatura di mandata ($\sim 32^{\circ}\text{C}$) con un sensibile risparmio sui costi di gestione.

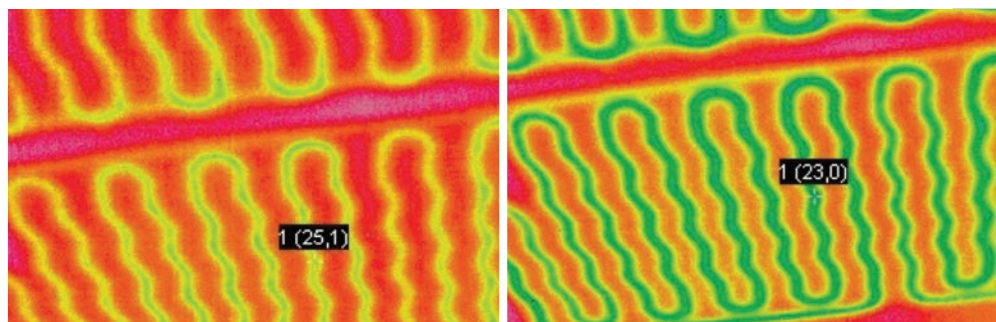




Bassa inerzia termica

Il diametro e lo spessore del tubo utilizzato (MidiX 10x1,3 mm), la tubazione integrata nel cartongesso (aumento della resa dell'8% rispetto al tubo inserito nell'isolante) e la sua particolare geometria a serpentina, fanno del Leonardo un sistema a soffitto dall'alta resa che conferisce all'impianto una bassissima inerzia termica.

22,6 °C → 60 minuti



dopo 5 minuti dalla messa in funzione

dopo 20 minuti dalla messa in funzione

Di lato alcune fotografie termografiche del sistema Leonardo nella sua messa in funzione in raffreddamento con temperatura media dell'acqua pari a 18°C. Si noti come dopo appena 20 minuti, il sistema sia già arrivato a regime.



1. adduzione integrata nel sistema
2. tappo svasatore già inserito per facilitare l'innesto dei raccordi
3. tubazione 10x1,3 mm integrata nel cartongesso



Raccordi senza O-Ring

I classici raccordi O-Ring sono sostituiti da speciali attacchi appositamente studiati, progettati e prodotti per garantire la massima tenuta nel tempo scongiurando eventuali perdite di carico.

Il design dei raccordi permette, utilizzando apposite pinze a listino, di giuntare la tubazione in maniera pratica e veloce, abbattendo così i tempi di installazione.



1. anello di raccordo
2. raccordo
3. anello di raccordo
4. terminale

Accessori



3830010101

pinza divaricatrice



∅ 20 mm

3830010102

pinza di chiusura Leonardo completa - set per tubazione da 20



∅ 10 mm

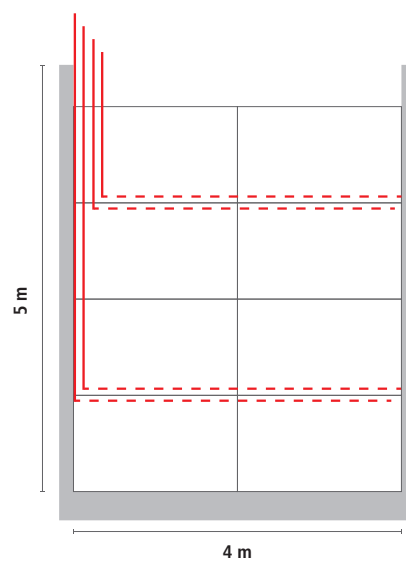
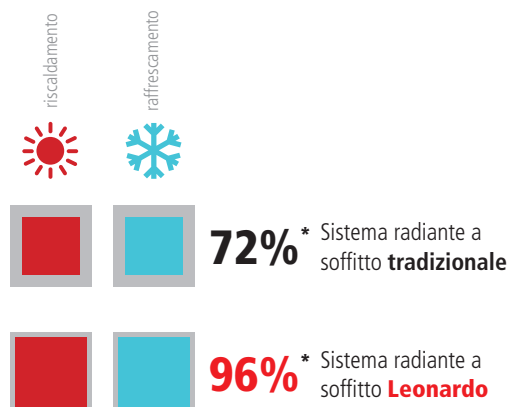
3830010002

pinza di chiusura Leonardo per raccordi da 10

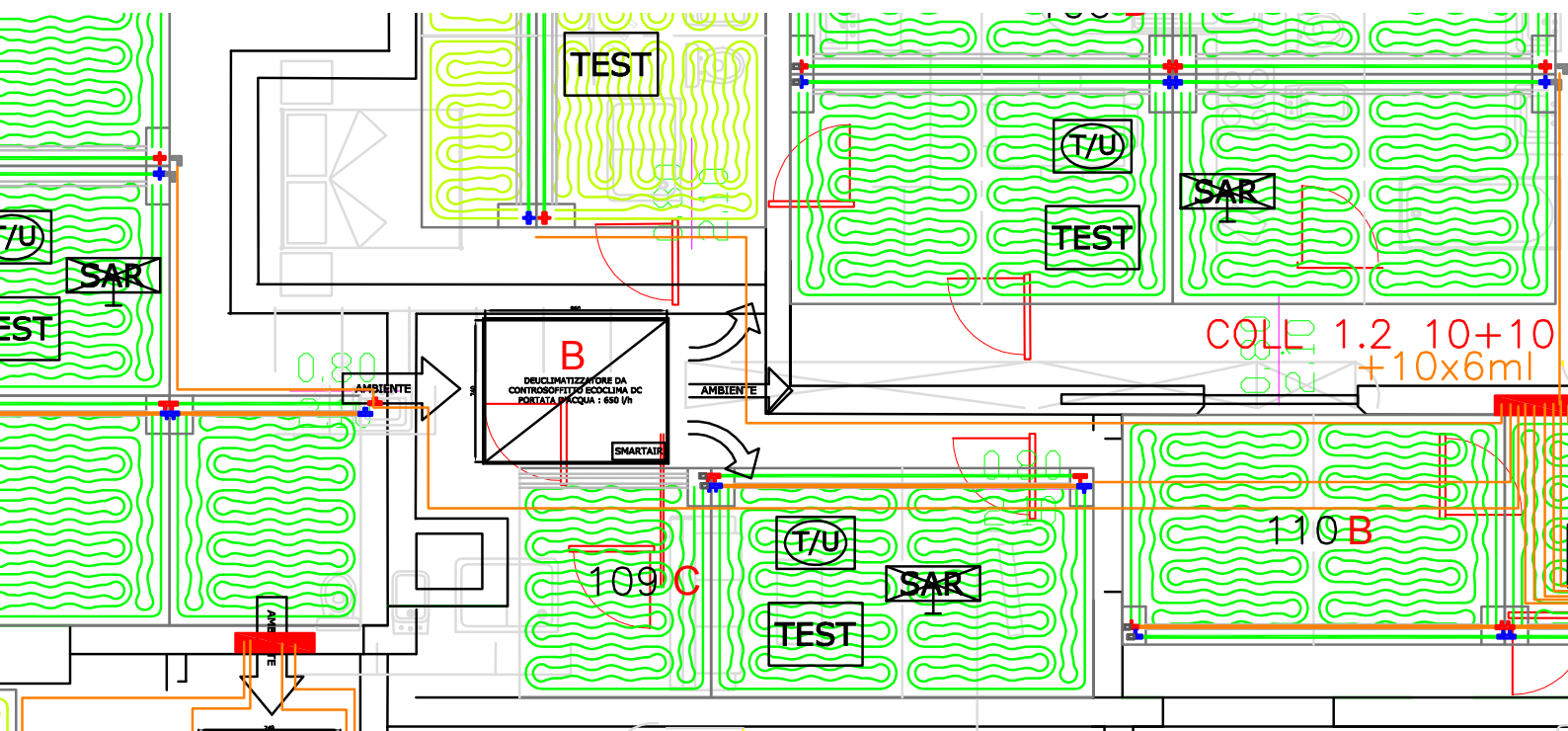


Più superficie attiva = Più comfort

Grazie alla versatilità del pannello Leonardo che integra le linee di adduzione è possibile massimizzare la superficie attiva riducendo il numero di raccordi e aumentando così l'uniformità sia in riscaldamento che raffreddamento.

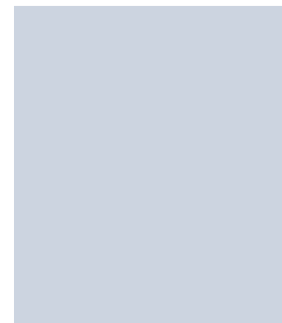
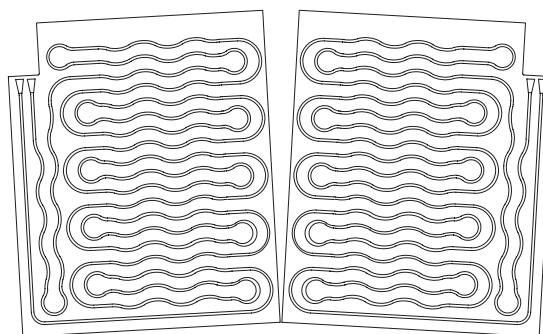
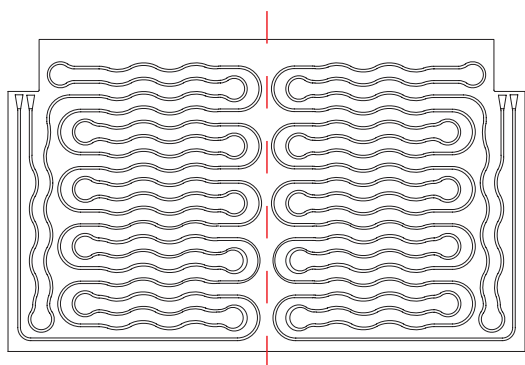


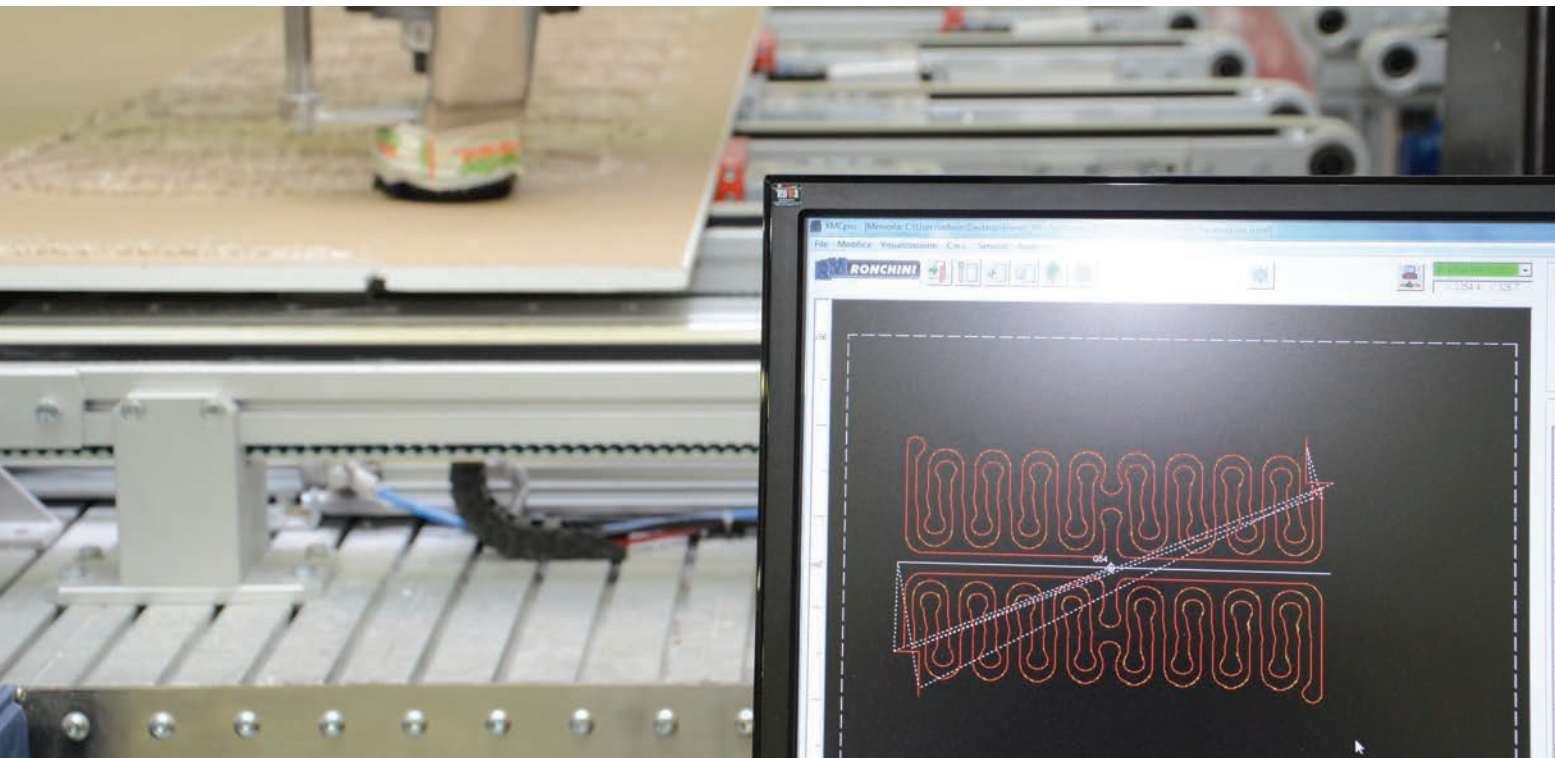
* Stime indicative riferite ad una superficie di 20 m²



Progettazione e realizzazione flessibile

L'estrema versatilità del sistema Leonardo si riscontra sia in sede di progettazione che d'installazione in cantiere. Il pannello è stato concepito con una tubazione integrata avente due circuiti autonomi. È possibile quindi tagliare la lastra in cartongesso in due parti esattamente speculari, ognuna delle quali equipaggiata della propria tubazione.





Produzione interna garanzia di qualità

La produzione di tutta la componentistica all'interno dello stabilimento produttivo permette significativi vantaggi in termini di flessibilità nelle forniture e rapidità nelle consegne. I prodotti sono progettati, testati e realizzati interamente dal team di Eurotherm per garantire elevata funzionalità e performance. Costanti e severi controlli garantiscono la qualità di ogni singolo elemento.



Stock pannelli in cartongesso.



Incisione al laser della lastra.



Fresatura della lastra.



Inserimento tubazione MidiX.



Isolante	λ_D [W/mK]	Spessori [mm]	Tubo [mm]	Peso [kg/m ²]	Interasse [cm]
cartongesso + polistirene EPS sinterizzato con grafite	0,030*	15+35	10x1,3	~13**	5,5
cartongesso + polistirene EPS	0,034*	15+35	10x1,3	~13**	10

* il valore si riferisce all'isolante EPS / EPS + Grafite

** peso della lastra con acqua all'interno della tubazione

Pannello in cartongesso interasse 5,5 cm da 15 mm prefinito per il montaggio a soffitto ($\lambda_D=0,25$ W/m-K secondo EN10456) accoppiato a 35 mm di polistirene espanso **sinterizzato con grafite** completo di tubazione a 5 strati in polietilene a resistenza termica maggiorata PE-RT tipo II/EVOH/ PE-RT tipo II (DIN 16833, EN 24033, ISO 22391, ISO 21003, EN 1264) con barriera all'ossigeno in EVOH nello spessore del tubo e permeabilità al vapore inferiore a 3,6 mg/m²d a 80° C e 0,32 mg/m²d a 40° C e pertanto rientrante nei limiti della norma DIN 4726 e EN1264-4, caratteristiche di resistenza meccanica che lo rendono appartenente alle classi 1 e 2 a 10 bar e alle classi 4 e 5 a 6 bar (ISO 10508) per una vita prevista di 50 anni. Diametro 10x1,3 mm (UNI EN 1264-4); interasse della tubazione 5,5 cm; lunghezza singolo anello nella versione 1200x2000x50 mm: 20 m; sulla superficie in vista del pannello è presente un disegno laser che indica la posizione del tubo; la tubazione è disposta a serpentina con andamento serpeggiante in modo da massimizzare la superficie di scambio tra tubazione e cartongesso; nello strato di isolamento deve essere già compresa la barra MidiX 20x2 mm in PE-RT di tipo II necessaria per il collegamento idraulico dei pannelli con il collettore di distribuzione. Finitura liscia. Disponibile nelle seguenti misure: 1200 x 2000 x 50 mm divisibile in due pannelli da 1200 x 1000 x 50 mm; 600 x 2000 x 50 mm. Disponibile nella **versione idro** con assorbimento d'acqua superficiale Tipo DH1 (EN 520).

Pannello in cartongesso interasse 10 cm da 15 mm prefinito per il montaggio a soffitto ($\lambda_D=0,25$ W/m-K secondo EN10456) accoppiato a 35 mm di **polistirene espanso** completo di tubazione a 5 strati in polietilene a resistenza termica maggiorata PE-RT tipo II/EVOH/ PE-RT tipo II (DIN 16833, EN 24033, ISO 22391, ISO 21003, EN 1264) con barriera all'ossigeno in EVOH nello spessore del tubo e permeabilità al vapore inferiore a 3,6 mg/m²d a 80° C e 0,32 mg/m²d a 40° C e pertanto rientrante nei limiti della norma DIN 4726 e EN1264-4, caratteristiche

di resistenza meccanica che lo rendono appartenente alle classi 1 e 2 a 10 bar e alle classi 4 e 5 a 6 bar (ISO 10508) per una vita prevista di 50 anni. Diametro 10x1,3 mm (UNI EN 1264-4); interasse della tubazione 10 cm; lunghezza singolo anello nella versione 1200x2000x50 mm: 12 m; sulla superficie in vista del pannello è presente un disegno laser che indica la posizione del tubo; la tubazione è disposta a serpentina con andamento serpeggiante in modo da massimizzare la superficie di scambio tra tubazione e cartongesso; nello strato di isolamento deve essere già compresa la barra MidiX 20x2 mm in PE-RT di tipo II necessaria per il collegamento idraulico dei pannelli con il collettore di distribuzione. Finitura liscia. Disponibile nelle seguenti misure: 1200 x 2000 x 50 mm divisibile in due pannelli da 1200 x 1000 x 50 mm; 600 x 2000 x 50 mm.

Tubazione in polietilene ottene copolimerico PEOC o PE-RT del tipo II MidiX (DIN 16833 / ISO 24033 / ISO 22391) con barriera a ossigeno nello spessore del tubo e permeabilità all'ossigeno inferiore a 3,6 mg/m² al giorno con temperatura 80°C, e 0,32 mg/m² al giorno con temperatura 40°C (ISO 17455 e UNI EN 1264-4:2009), caratteristiche di resistenza meccanica che lo rendono appartenente alla classe 1, classe 2, classe 3, classe 4 e classe 5 secondo la ISO 10508 con pressione di esercizio superiore a 6 bar e vita prevista superiore ai 50 anni; diametro 20 mm e spessore da 2 mm (UNI EN 1264-4); posabile a freddo; fornito in rotoli d'opportuno metraggio, stoccati in modo che la tubazione sia protetta dalla radiazione solare; sulla tubazione sono riportate le caratteristiche meccaniche e i metri di svolgimento del rotolo;

Guaina isolante per tubo D20mm in polietilene espanso dello spessore di 4 mm;

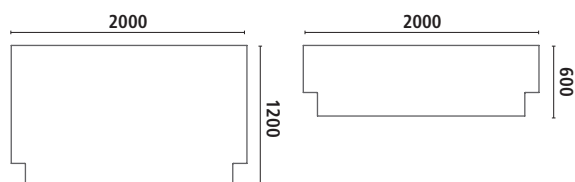
Raccorderia a stringere per la tenuta idraulica di tubazioni aventi diametro 20 spessore 2 mm, diametro 10 mm spessore 1,3 mm;



Per la realizzazione dell'orditura metallica fare riferimento alle schede tecniche Knauf D11.

Si consiglia la realizzazione dell'orditura metallica doppia D112 o D114 con classe di carico "p" maggiore di 15 kg/m² per il calcolo delle distanze di appendini e orditura primaria. Per l'installazione si consiglia di utilizzare i profili a C di 60 mm di larghezza. Per una più agevole installazione si consiglia di prevedere un'altezza minima di 15 cm, al finito, dal solaio.


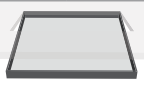
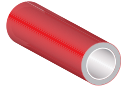
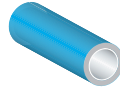

Pannelli Leonardo



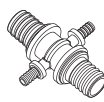
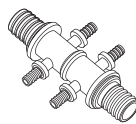
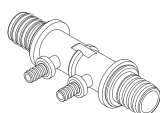
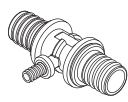
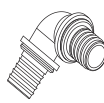
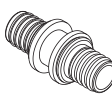
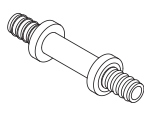
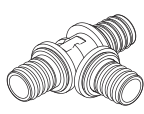
art. 	descrizione	peso	superficie
LEONARDO PASSO 5,5 CM			
	6113010401 pannello in cartongesso + EPS sinterizzato con grafite interasse 5,5 cm - 1200 x 2000 x 50 mm completo di tubazione MidiX da 10x1,3 mm e di barra MidiX 20x2 mm lunghezza totale anello 20 m	~30 kg	2,4 m ²
	6113010402 pannello in cartongesso + EPS sinterizzato con grafite interasse 5,5 cm - 600 x 2000 x 50 mm completo di tubazione MidiX da 10x1,3 mm e di barra MidiX 20x2 mm lunghezza totale anello 10 m	~15 kg	1,2 m ²
LEONARDO IDROPELLENTE 5,5 CM			
	6114010401 pannello idro + EPS sinterizzato con grafite interasse 5,5 cm - 1200x2000x 50 mm completo di tubazione MidiX da 10x1,3 mm e di barra MidiX 20x2 mm lunghezza totale anello 20 m	~30 kg	2,4 m ²
	6114010402 pannello idro + EPS sinterizzato con grafite interasse 5,5 cm - 600 x 2000 x 50 mm completo di tubazione MidiX da 10x1,3 mm e di barra MidiX 20x2 mm lunghezza totale anello 10 m	~15 kg	1,2 m ²
LEONARDO PASSO 10 CM			
	6113010411 pannello in cartongesso + EPS interasse 10 cm - 1200 x 2000 x 50 mm completo di tubazione MidiX da 10x1,3 mm e di barra MidiX 20x2 mm lunghezza totale anello 12 m	~30 kg	2,4 m ²
	6113010412 pannello in cartongesso + EPS interasse 10 cm - 600 x 2000 x 50 mm completo di tubazione MidiX da 10x1,3 mm e di barra MidiX 20x2 mm lunghezza totale anello 6 m	~15 kg	1,2 m ²
PANNELLO PASSIVO			
6111020101	pannello passivo 1200x2000x50 mm (isol. EPS)	~31 kg	2,4 m ²
6114020201	pannello passivo idro 1200x2000x50 mm (isol. EPS)	~31 kg	2,4 m ²

Componenti Leonardo



Componenti

art. 6110020103 quadro chiusura raccordi 420x260 mm  1 pz	art. 6112020201 quadro chiusura raccordi ambienti umidi 420x260 mm  1 pz	art. 6115020501 quadro chiusura raccordi cartongesso grafite 420x260 mm  1 pz	art. 6920042001 colla per fissaggio quadri di chiusura Leonardo  1 pz	art. 6920012001 botola di ispezione Leonardo 600x600 mm  1 pz
art. 2111200220 tubazione 20x2 mm preisolata colore rosso  25 m	art. 2111200120 tubazione 20x2 mm preisolata colore blu  25 m	art. 3410120140 clip fissaggio tubo a bracciale per soffitto Leonardo  100 pz	art. 2120200120 linea aggiuntiva Midix per pannello Leonardo  barra 2 m	


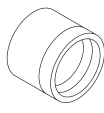
Raccordi

art. 6910022003 20-10-20-10  4 pz	art. 6910022004 20-10-10-20-10-10  4 pz	art. 6910022008 20-10-10-20  4 pz	art. 6910022007 20-10-20  4 pz
art. 6910022103 versione tappata	art. 6910022104 versione tappata	art. 6910022108 versione tappata	art. 6910022107 versione tappata
art. 6910022006 curva 20-20  4 pz	art. 6910022005 20-20  4 pz	art. 6910022013 10-10  4 pz	art. 6910022009 20-20-20  4 pz

Terminali

art. 6910022001 ø10 mm  4 pz	art. 6910022002 ø20 mm  4 pz
---	---

Anelli per raccordi

art. 6910022010 ø10 mm  8 pz	art. 6910022011 ø20 mm  8 pz
---	---

Normative**DIN** 4726, 4721, 16833**UNI EN** 826, 12667, 13164, 13163, 13501-1, 15015, 15377, 1264**ISO** 527, 868, 1183, 10508, 22391, 24033, 17455

Certificazione del WSP Lab di Stoccarda



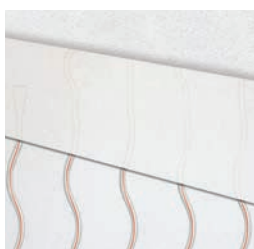
Leonardo passo 5,5

pannello **EPS sinterizzato con grafite**

prodotto secondo UNI EN 13163

	caratteristiche tecniche	norma
conducibilità termica dichiarata λ_D	0,030 W/m · K	EN 12667
reazione al fuoco	Euroclasse E (solo isolante Euroclasse E)	EN 13501-1
resistenza alla compressione al 10% di deformazione	140 kPa	EN 826

Leonardo passo 10

pannello **EPS**

prodotto secondo UNI EN 13163

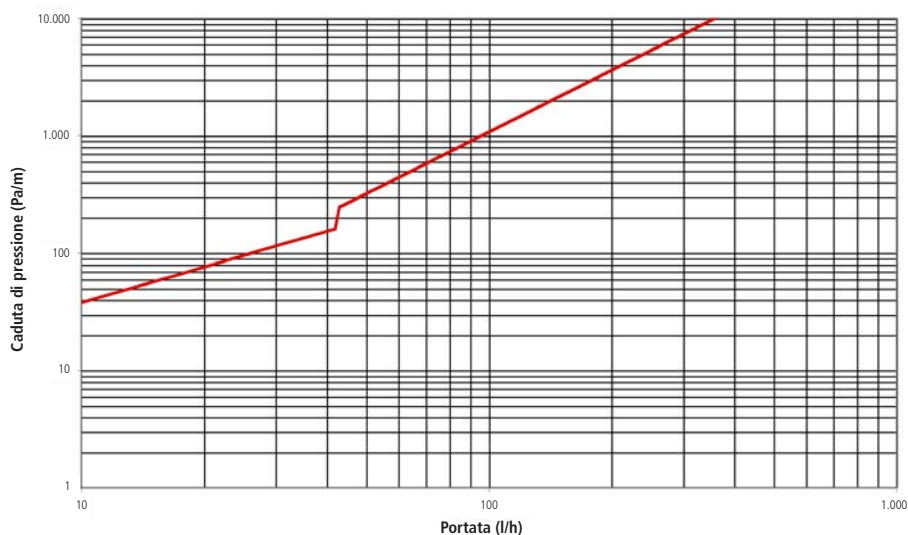
	caratteristiche tecniche	norma
conducibilità termica dichiarata λ_D	0,034 W/m · K	EN 12667
reazione al fuoco	Euroclasse E (solo isolante Euroclasse E)	EN 13501-1
resistenza alla compressione al 10% di deformazione	150 kPa	EN 826



eurotherm MIDIX

5-layer PIPE Sanitary

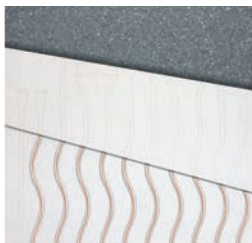
Perdite di carico per MidiX


 Perdite di carico tubo MidiX
 10 x 1,3 mm

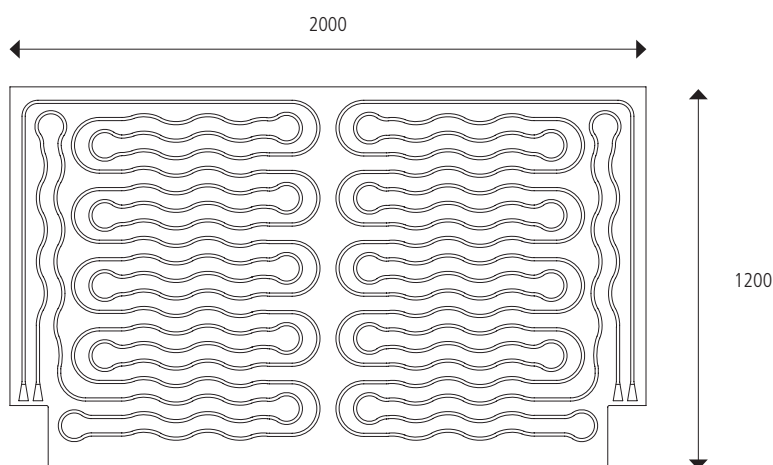
10 x 1,3 mm

tubo MidiX conforme a ISO 22391 e UNI EN 1264-4:2009

	<i>dati fisici di costruzione</i>	<i>norme</i>
polietilene	PE-RT tipo II	DIN 16833 / ISO 24033 / ISO 22391
dimensioni de/di	10/7,4 mm 20/16 mm	
densità	0,941 g/cm ³	SO 1183
barriera ossigeno in EVOH	permeabilità all'ossigeno inferiore a 3,6 mg/m ² al giorno a 80°C, e 0,32 mg/m ² al giorno a 40 °C	ISO 17455; UNI EN 1264:2009
conducibilità termica a 60°C	0,40 W/mK	
dilatazione del tubo a 50 °C (ΔT = 30K)	0,59 %	
dilatazione del tubo a 90 °C (ΔT = 70K)	1,36 %	
carico di rottura	37 MPa	ISO 527
allungamento alla rottura	780 %	ISO 527
modulo elastico	20,3 MPa	ISO 527
resistenza alla temperatura	110 °C	
temperatura massima di esercizio	95 °C	
durezza shore	61	ISO 868
pressione massima di esercizio	6 bar	ISO 10508
pressione operativa massima	14,9 bar per 20/16 (acqua a 50°C vita prevista 50 anni)	
pressione operativa massima	16,5 bar per 18/14 (acqua a 50°C vita prevista 50 anni)	
classe	1, 2, 3, 4, 5	ISO 10508
vita prevista	50 anni	ISO 24033:2009
certificati		SKZ A 539, KOMO 13788/13789
contenuto acqua tubo 10 x 1,3 mm	0,043 litri/m	
lunghezza max. tubo 10 x 1,3 mm per anello	45 m	

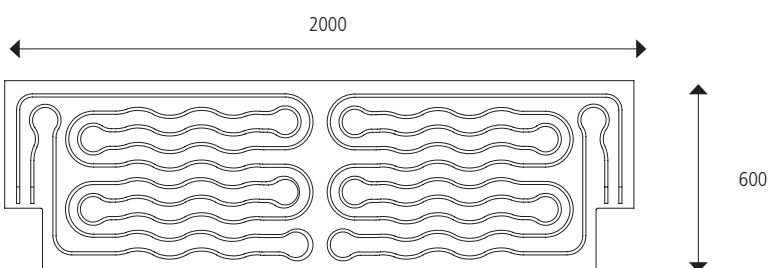


Leonardo passo 5,5



pannello in cartongesso + polistirene EPS sinterizzato con grafite
interasse 5,5 cm - 1200x2000x 50 mm
 completo di tubazione MidiX da 10x1,3 mm e di barra MidiX 20x2 mm

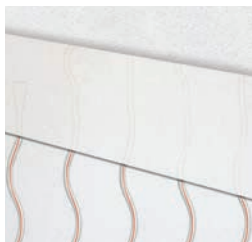
pannello **idrorepellente**
interasse 5,5 cm - 1200x2000x 50 mm
 completo di tubazione MidiX da 10x1,3 mm e di barra MidiX 20x2 mm



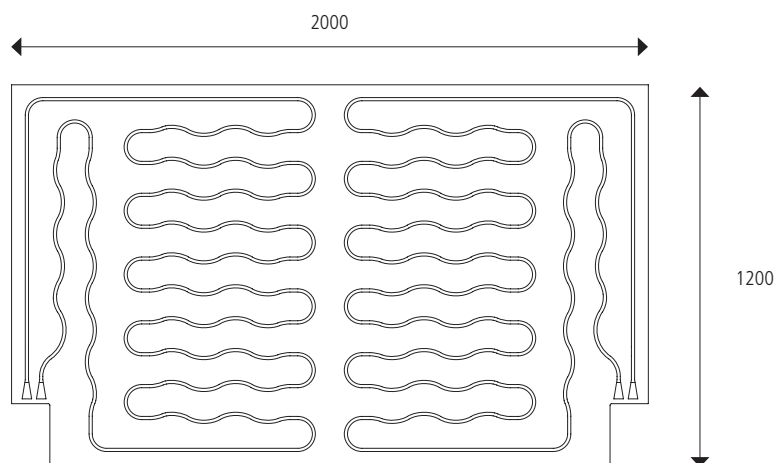
pannello in cartongesso + polistirene EPS sinterizzato con grafite
interasse 5,5 cm - 600x2000x 50 mm
 completo di tubazione MidiX da 10x1,3 mm e di barra MidiX 20x2 mm

pannello **idrorepellente**
interasse 5,5 cm - 600x2000x 50 mm
 completo di tubazione MidiX da 10x1,3 mm e di barra MidiX 20x2 mm

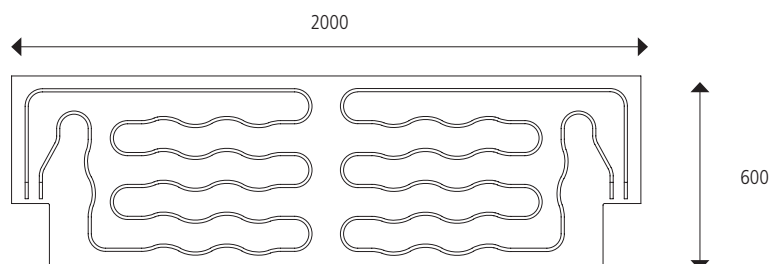
Peso d'esercizio	14,7 Kg/m ²
Contenuto d'acqua	0,82 l/m ²
Superficie attiva	2,4 / 1,2 m ²
Potenza specifica utile massima in raffreddamento (14° C di mandata e salto termico 3 K)	50 W/m ²
Potenza specifica utile massima in riscaldamento (temperatura superficiale 29 °C)	58 W/m ²
Salto termico consigliato per la temperatura	3 K
Portata per anello (per salto 3 K e potenza massima in raffreddamento)	18 l/h
Resistenza la fuoco	REI=0



Leonardo passo 10



pannello in cartongesso + polistirene EPS
interasse 10 cm - 1200x2000x 50 mm
 completo di tubazione MidiX da 10x1,3 mm e di barra MidiX 20x2 mm



pannello in cartongesso + polistirene EPS
interasse 10 cm - 600x2000x 50 mm
 completo di tubazione MidiX da 10x1,3 mm e di barra MidiX 20x2 mm

Peso d'esercizio	14,6 Kg/m ²
Contenuto d'acqua	0,45 l/m ²
Superficie attiva	2,4 / 1,2 m ²
Potenza specifica utile massima in raffreddamento (14° C di mandata e salto termico 3 K)	34 W/m ²
Potenza specifica utile massima in riscaldamento (temperatura superficiale 29 °C)	58 W/m ²
Salto termico consigliato per la temperatura	3 K
Portata per anello (per salto 3 K e potenza massima in raffreddamento)	12,5 l/h
Resistenza la fuoco	REI=0

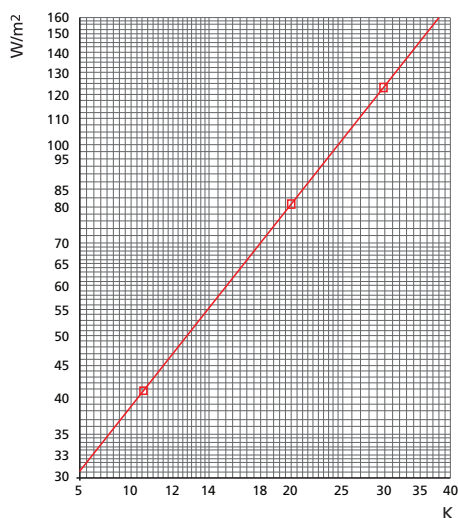
Leonardo passo 5,5



Riscaldamento

WSP Lab

Curve dai certificati di resa secondo prEN 14037-5:2011 in riscaldamento

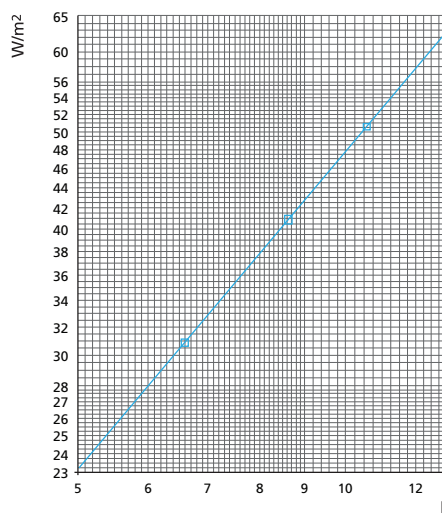


Resa in condizioni standard (differenza di temperatura tra acqua e ambiente di 15 K) è **59,8 W/m²**

Raffrescamento

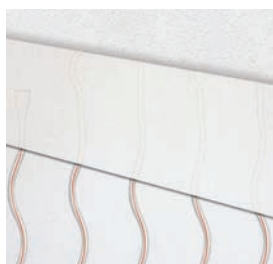
WSP Lab

Curve dai certificati di resa secondo UNI EN 14240:2005 in raffreddamento



Resa in condizioni standard (differenza di temperatura tra acqua e ambiente di 8 K) è **37,8 W/m²**

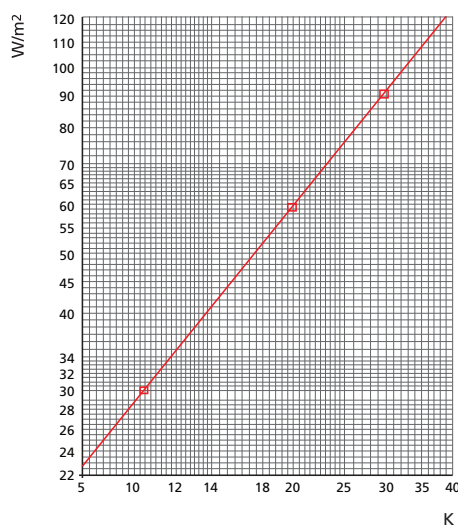
Leonardo passo 10



Riscaldamento

WSP Lab

Curve dai certificati di resa secondo prEN 14037-5:2011 in riscaldamento

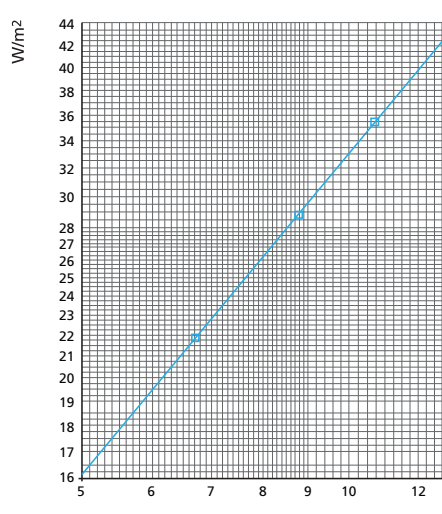


Resa in condizioni standard (differenza di temperatura tra acqua e ambiente di 15 K) è **44,1 W/m²**

Raffrescamento

WSP Lab

Curve dai certificati di resa secondo UNI EN 14240:2005 in raffreddamento



Resa in condizioni standard (differenza di temperatura tra acqua e ambiente di 8 K) è **26,2 W/m²**



Sistema Leonardo interasse 5,5 cm

Sistema di riscaldamento a soffitto con pannelli in cartongesso modulari con tubazione già inserita. La temperatura di superficie corrisponde alle esigenze igieniche e fisiologiche rispettando il limite max. di asimmetria radiante pari a 5 K (UNI EN ISO 7730); e non supera il limite massimo di 29°C stabilito da UNI EN 1264-3:2009.

I componenti del sistema devono essere conformi alle norme UNI EN ISO e/o DIN che li riguardano e più sotto specificate.

Il pannello Leonardo interasse 5,5 cm deve avere la tubazione inserita nello spessore di cartongesso pari a 15 mm e disposta a serpentina con andamento serpeggiante in modo da massimizzare la superficie di scambio tra tubazione e cartongesso; il pannello deve essere fornito già accoppiato mediante incollatura a uno strato isolante in polistirene espanso sinterizzato con grafite avente conducibilità termica dichiarata pari a 0,030 W/m²*K (EN 13163) di spessore superiore e non inferiore a 35 mm; sulla superficie del pannello in cartongesso deve essere riportata la traccia dello sviluppo del circuito in modo da consentirne il fissaggio da parte del cartongessista senza rischio di danneggiamento della tubazione; la tubazione deve essere in PE-RT tipo II MidiX (DIN 16833 / ISO 24033 / ISO 22391) con barriera a ossigeno nello spessore del tubo e permeabilità all'ossigeno inferiore a 3,6 mg/m² al giorno con temperatura 80°C, e 0,32 mg/m² al giorno con temperatura 40°C (ISO 17455 e UNI EN 1264-4:2009), caratteristiche di resistenza meccanica che lo rendono appartenente alla classe 1, classe 2, classe 3, classe 4 e classe 5 secondo la ISO 10508 con pressione di esercizio superiore a 6 bar e vita prevista superiore ai 50 anni; diametro esterno 10 mm e spessore 1,3 mm (UNI EN 1264-4); interasse della tubazione pari a 5,5 cm; lunghezza di ciascun circuito pari a 23 m; il pannello radiante deve essere disponibile in due dimensioni: 600x2000 mm (contenente un anello) e 1200x2000 mm (contenente due anelli); la disposizione dei due anelli del pannello 1200 x 1000 mm deve consentire di dividere il pannello in due parti di dimensioni 1200x1000 mm qualora la geometria del locale lo rendesse necessario; in ogni pannello, nello strato di polistirene deve essere presente la barra di tubazione MidiX 20x2 mm che serve per il collegamento idraulico degli anelli del pannello radiante con il collettore di distribuzione; deve essere presente anche l'alloggiamento per un'ulteriore barra di tubazione MidiX 20x2 mm nel caso la geometria del locale lo rendesse necessario; in questo modo viene massimizzata la superficie attiva negli ambienti a tutto vantaggio del funzionamento dell'impianto a soffitto.

Il sistema deve essere fornito completo di tubazione in polietilene ottene copolimerico PE-RT tipo II MidiX (DIN 16833 / ISO 24033 / ISO 22391) con barriera a ossigeno nello spessore del tubo e permeabilità all'ossigeno inferiore a 3,6 mg/m² al giorno con temperatura 80° C, e 0,32 mg/m² al giorno con temperatura 40° C (ISO 17455 e UNI EN 1264-4:2009), caratteristiche di resistenza meccanica che la rendono appartenente alla classe 1, classe 2, classe 3, classe 4 e classe 5 secondo la ISO 10508 con pressione di esercizio superiore a 6 bar e vita prevista

superiore ai 50 anni, diametro 20 mm e spessore 2 mm (UNI EN 1264-4), posabile a freddo, con la quale realizzare il completamento del collegamento idraulico delle barre MidiX 20x2 mm inserite nei pannelli con il collettore di distribuzione; fornito in rotoli d'opportuno metraggio, così da ridurre gli sfridi, stoccati in modo che la tubazione sia protetta dalla radiazione solare; sulla tubazione devono essere riportate le caratteristiche meccaniche e i metri di svolgimento del rotolo in modo da poter realizzare agevolmente le linee di distribuzione e alimentazione dei pannelli in cartongesso; tali linee devono essere della lunghezza rilevabile sul disegno esecutivo del progetto; il numero massimo di pannelli in cartongesso alimentabili da ciascuna linea dipende dalle esigenze termiche dell'ambiente da riscaldare/raffrescare e non può essere superiore a quello previsto da progetto.

Il sistema deve essere fornito completo del materiale di fissaggio e di raccorderia; raccordi per l'innesto dei pannelli in cartongesso alla linea di distribuzione; guaina isolante in polietilene espanso di spessore almeno pari a 6mm e conducibilità termica non superiore a 0,038W/m²*K per isolare la parte di linea di distribuzione che non è presente nello strato di isolamento del pannello radiante; tappi per tubo da 20/2 per la corretta realizzazione delle linee di distribuzione.

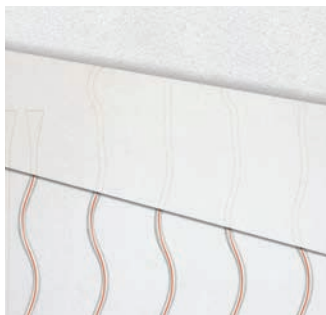
Il sistema deve essere fornito di documentazione attestante resa certificata sperimentalmente da laboratorio autorizzato secondo EN 14037 in riscaldamento e EN 14240 in raffrescamento.

Il sistema deve essere corredato di assicurazione coperta da Agenzia e/o Ente assicurativo rinomati senza limite di tempo su tutti i prodotti Eurotherm per difetti originari, di produzione, assemblaggio e/o progettazione, contro i danni involontariamente cagionati a terzi con un massimale assicurato unico di almeno euro 3.500.000,00; assicurazione contro terzi su tutti i lavori di manutenzione ed installazione effettuata dal nostro personale specializzato. Le garanzie di assicurazione devono essere fornite in modo automatico alla consegna dei lavori senza ulteriori addebiti da parte della Committenza.

Campionature, schede tecniche e certificati del sistema devono essere forniti prima dell'inizio dei lavori per l'accettazione da parte della Direzione Lavori.

Prescrizioni di posa

La posa dell'impianto deve seguire le procedure specificate dalle schede tecniche del produttore e le indicazioni presenti sul progetto esecutivo.

**Sistema Leonardo interasse 10 cm**

Sistema di riscaldamento a soffitto con pannelli in cartongesso modulari con tubazione già inserita. La temperatura di superficie corrisponde alle esigenze igieniche e fisiologiche rispettando il limite max. di asimmetria radiante pari a 5 K (UNI EN ISO 7730); e non supera il limite massimo di 29°C stabilito da UNI EN 1264-3:2009.

I componenti del sistema devono essere conformi alle norme UNI EN ISO e/o DIN che li riguardano e più sotto specificate.

Il pannello Leonardo interasse 10 deve avere la tubazione inserita nello spessore di cartongesso pari a 15 mm e disposta a serpentina con andamento serpeggiante in modo da massimizzare la superficie di scambio tra tubazione e cartongesso; il pannello deve essere fornito già accoppiato mediante incollatura a uno strato isolante in polistirene espanso avente conducibilità termica dichiarata pari a 0,034 W/m*K (EN 13163) di spessore superiore e non inferiore a 35 mm; sulla superficie del pannello in cartongesso deve essere riportata la traccia dello sviluppo del circuito in modo da consentirne il fissaggio da parte del cartongessista senza rischio di danneggiamento della tubazione; la tubazione deve essere in PE-RT tipo II MidiX (DIN 16833 / ISO 24033 / ISO 22391) con barriera a ossigeno nello spessore del tubo e permeabilità all'ossigeno inferiore a 3,6 mg/m² al giorno con temperatura 80°C, e 0,32 mg/m² al giorno con temperatura 40°C (ISO 17455 e UNI EN 1264-4:2009), caratteristiche di resistenza meccanica che lo rendono appartenente alla classe 1, classe 2, classe 3, classe 4 e classe 5 secondo la ISO 10508 con pressione di esercizio superiore a 6 bar e vita prevista superiore ai 50 anni; diametro esterno 10 mm e spessore 1,3 mm (UNI EN 1264-4); interasse della tubazione pari a 10 cm; lunghezza di ciascun circuito pari a 12 m; il pannello radiante deve essere disponibile in due dimensioni: 600x2000 mm (contenente un anello) e 1200x2000 mm (contenente due anelli); la disposizione dei due anelli del pannello 1200 x 1000 mm deve consentire di dividere il pannello in due parti di dimensioni 1200x1000 mm qualora la geometria del locale lo rendesse necessario; in ogni pannello, nello strato di polistirene deve essere presente la barra di tubazione MidiX 20x2 mm che serve per il collegamento idraulico degli anelli del pannello radiante con il collettore di distribuzione; deve essere presente anche l'alloggiamento per un'ulteriore barra di tubazione MidiX 20x2 mm nel caso la geometria del locale lo rendesse necessario; in questo modo viene massimizzata la superficie attiva negli ambienti a tutto vantaggio del funzionamento dell'impianto a soffitto.

Il sistema deve essere fornito completo di tubazione in polietilene ottene copolimerico PE-RT tipo II MidiX (DIN 16833 / ISO 24033 / ISO 22391) con barriera a ossigeno nello spessore del tubo e permeabilità all'ossigeno inferiore a 3,6 mg/m² al giorno con temperatura 80°C, e 0,32 mg/m² al giorno con temperatura 40°C (ISO 17455 e UNI EN 1264-4:2009), caratteristiche di resistenza meccanica che lo rendono appartenente alla classe 1, classe 2,

classe 3, classe 4 e classe 5 secondo la ISO 10508 con pressione di esercizio superiore a 6 bar e vita prevista superiore ai 50 anni, diametro 20 mm e spessore 2 mm (UNI EN 1264-4), posabile a freddo, con la quale realizzare il completamento del collegamento idraulico delle barre MidiX 20x2 mm inserite nei pannelli con il collettore di distribuzione; fornito in rotoli d'opportuno metraggio, così da ridurre gli sfridi, stoccati in modo che la tubazione sia protetta dalla radiazione solare; sulla tubazione devono essere riportate le caratteristiche meccaniche e i metri di svolgimento del rotolo in modo da poter realizzare agevolmente le linee di distribuzione e alimentazione dei pannelli in cartongesso; tali linee devono essere della lunghezza rilevabile sul disegno esecutivo del progetto; il numero massimo di pannelli in cartongesso alimentabili da ciascuna linea dipende dalle esigenze termiche dell'ambiente da riscaldare/raffrescare e non può essere superiore a quello previsto da progetto.

Il sistema deve essere fornito completo del materiale di fissaggio e di raccorderia; raccordi per l'innesto dei pannelli in cartongesso alla linea di distribuzione; guaina isolante in polietilene espanso di spessore almeno pari a 6 mm e conducibilità termica non superiore a 0,038 W/m*K per isolare la parte di linea di distribuzione che non è presente nello strato di isolamento del pannello radiante; tappi per tubo da 20/2 per la corretta realizzazione delle linee di distribuzione.

Il sistema deve essere fornito di documentazione attestante resa certificata sperimentalmente da laboratorio autorizzato secondo EN 14037 in riscaldamento e EN 14240 in raffrescamento.

Il sistema deve essere corredato di assicurazione coperta da Agenzia e/o Ente assicurativo rinomati senza limite di tempo su tutti i prodotti Eurotherm per difetti originari, di produzione, assemblaggio e/o progettazione, contro i danni involontariamente cagionati a terzi con un massimale assicurato unico di almeno euro 3.500.000,00; assicurazione contro terzi su tutti i lavori di manutenzione ed installazione effettuata dal nostro personale specializzato.

Le garanzie di assicurazione devono essere fornite in modo automatico alla consegna dei lavori senza ulteriori addebiti da parte della Committenza.

Campionature, schede tecniche e certificati del sistema devono essere forniti prima dell'inizio dei lavori per l'accettazione da parte della Direzione Lavori.

Prescrizioni di posa

La posa dell'impianto deve seguire le procedure specificate dalle schede tecniche del produttore e le indicazioni presenti sul progetto esecutivo.

La ditta Eurotherm Spa si riserva di cambiare i prodotti e i dati senza preavviso. La presente scheda tecnica annulla e sostituisce le versioni precedenti. I dati riportati in questa scheda corrispondono alle Nostre attuali conoscenze ed esperienze. Da essa, tuttavia non possono derivare Nostre responsabilità e nessuna rivalsa. Essi non esonerano in linea di principio il Cliente dal controllare autonomamente il prodotto sotto il profilo della sua idoneità per il tipo di impiego previsto.

I prodotti Eurotherm sono soggetti a continui controlli di qualità sia sulle materie prime che sul prodotto finito.

eurotherm[®]
radiant comfort systems

Pillhof 91 - 39057 Frangarto BZ

T +39 0471 63 55 00

F +39 0471 63 55 11

mail@eurotherm.info

Filiale

Zona industriale Pianura Vomano

64014 Notaresco (TE)

www.eurotherm.info