

Ventilconvettore Cassette SkyStar SkyStar ECM

con motori a basso consumo energetico



SABIANA
IL COMFORT AMBIENTALE



ISO 9001 - Cert. n° 0545/4
Aerotermi
Termostriscie radianti
Ventilconvettori
Unità trattamento aria
Canne fumarie

Da Sabiana la nuova linea "SkyStar"

Design innovativo e di grande fascino, sette differenti modelli, grande flessibilità di controllo e regolazione, facilità di manutenzione: il ventilconvettore cassette **SkyStar** è frutto di una grande ricerca tecnica e stilistica mirata a proporre un prodotto d'avanguardia in termini di prestazioni, silenziosità e flessibilità di regolazione.



La griglia di ripresa e diffusione dell'aria presenta un'estetica di altissimo pregio, assolutamente innovativa, in grado di garantire ottime prestazioni aerauliche grazie a lunghi studi a calcolatore e verifiche di laboratorio.

Il colore proposto di serie è il bianco RAL 9003, altri colori sono disponibili su richiesta.

Le dimensioni delle prime 4 grandezze rispettano la modularità 600x600 mm dei controsoffitti, mentre le grandezze successive, di dimensioni 800x800 mm, privilegiano la silenziosità e l'ottimo rapporto prezzo prestazioni di questi grandi modelli.

Ogni modello può essere fornito con una batteria singola (impianto a due tubi) ed eventuale resistenza elettrica o con due batterie (impianto a 4 tubi).

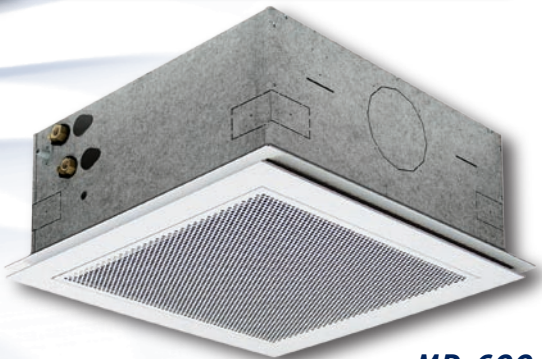
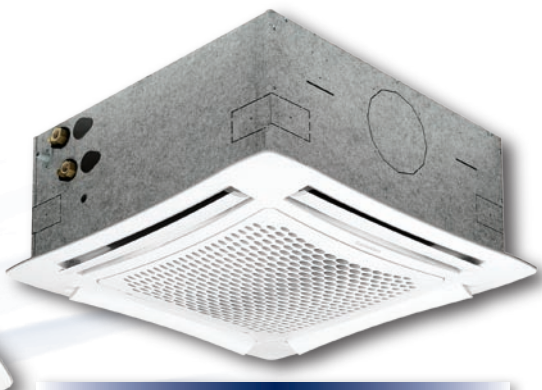
È possibile miscelare aria esterna con aria ambiente e distribuire l'aria anche in locali separati.

La pompa di evacuazione della condensa è particolarmente silenziosa con una prevalenza massima di 650 mm.

Oltre ai tradizionali sistemi di regolazione della temperatura e delle velocità, è prevista la possibilità di variare in automatico la velocità del ventilatore, di controllare più unità con un unico comando, di installare la scheda di controllo di ogni unità in un punto remoto in modo da facilitare gli interventi di manutenzione e di governare il funzionamento di ciascuna unità mediante singolo telecomando con supervisione centralizzata su PC (denominata Maxinet).

È inoltre possibile utilizzare **un sistema elettronico di comando e controllo basato sulla comunicazione radio**, completamente wireless (senza fili), denominato **FreeSabiana**, con grandi vantaggi in termini di flessibilità di installazione e di massima precisione nella misura della temperatura ambiente.

Infine ogni unità può essere fornita con un **motore elettronico a basso consumo energetico, controllato da una scheda inverter** che consente una variazione continua della portata dell'aria.



Certificazione
Eurovent



Sabiana ottiene nel 1996 la certificazione Eurovent, organismo indipendente riconosciuto a livello europeo, che assicura una totale affidabilità e trasparenza delle prestazioni e del livello sonoro.

MD-600
Griglia di ripresa in metallo

Griglia di ripresa e diffusione dell'aria

Versione HTA

In ABS colore bianco
RAL 9003.



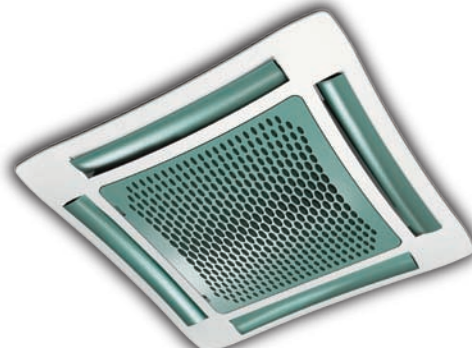
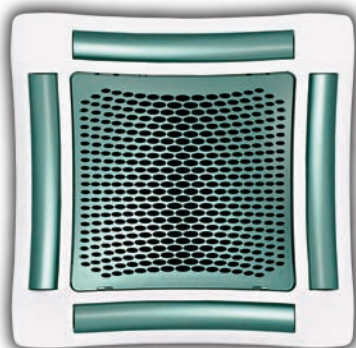
Versione HTB

In ABS verniciato
in un colore a scelta.



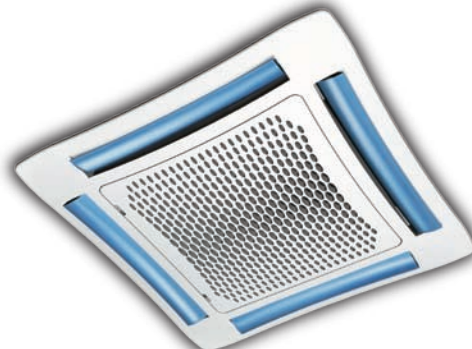
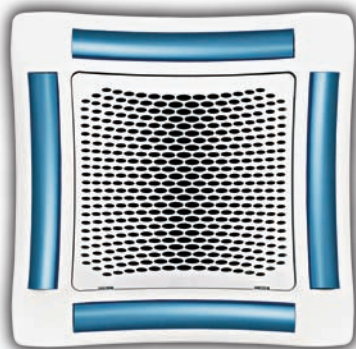
Versione HTC

Alette e griglia di ripresa
verniciate in un colore
a scelta, cornice in ABS
colore bianco RAL 9003.



Versione HTD

Alette verniciate in
un colore a scelta, cornice
e griglia di ripresa in ABS
colore bianco RAL 9003.



Riferimento colori rappresentati



Alluminio metallizzato (Cod. 72738)



Verde metallizzato (Cod. 72737)



Azzurro metallizzato (Cod. 72736)

Caratteristiche tecniche principali

Impianto a 2 tubi. Le prestazioni sono riferite alle seguenti condizioni di funzionamento:

RAFFREDDAMENTO (*funzionamento estivo*)

Temperatura aria: +27°C b.s., +19°C b.u.

Temperatura acqua: +7°C entrata, +12°C uscita

RISCALDAMENTO (*funzionamento invernale*)

Temperatura aria: +20°C

Temperatura acqua: +50°C entrata

Portata acqua uguale a quella circuitata nel funzionamento estivo

MODELLO	SK 02			SK 12			SK 22			SK 32			SK 42			SK 52			SK 62			
	1	2	3	1	2	3	1	2	3	1	2	3	1	2	3	1	2	3	1	2	3	
Velocità																						
Portata aria	m³/h	310	420	610	310	420	520	320	500	710	430	610	880	630	820	1140	710	970	1500	710	1280	1820
Raffreddamento resa totale	kW	1,27	1,63	1,98	1,84	2,34	2,68	2,25	3,34	4,33	2,94	3,88	5,02	4,21	4,91	6,16	5,31	6,78	9,51	5,31	8,45	11,10
Raffreddamento resa sensibile	kW	1,01	1,32	1,64	1,35	1,75	2,04	1,57	2,39	3,18	2,08	2,81	3,74	3,03	3,58	4,59	3,46	4,48	6,48	3,71	6,09	8,25
Riscaldamento	kW	1,62	2,12	2,64	2,22	2,90	3,35	2,56	3,93	5,23	3,43	4,63	6,17	5,12	6,03	7,77	5,61	7,34	10,71	6,13	10,30	14,00
Portata acqua	l/h	219	280	340	316	402	461	387	574	745	506	667	863	724	845	1060	913	1166	1636	913	1453	1909
ΔP Raffreddamento	kPa	4,5	7,0	10,0	4,9	7,6	9,7	4,6	9,4	15,1	7,5	12,4	19,7	10,9	14,3	21,6	9,4	14,7	26,9	9,4	21,8	35,6
ΔP Riscaldamento	kPa	4,0	6,0	9,0	4,1	6,3	8,2	3,5	7,3	11,4	6,7	11,2	17,7	6,7	9,9	15,1	7,9	12,4	23,0	7,9	18,6	30,6
Potenza sonora Lw	dB(A)	33	40	49	33	40	45	33	45	53	41	49	59	33	40	48	34	40	53	34	48	58
Pressione sonora Lp	dB(A)	24	31	40	24	31	36	24	36	44	32	40	50	24	31	39	25	31	44	25	39	49
Assorbimento motore	W	25	32	57	25	32	44	25	44	68	32	57	90	33	48	77	42	63	120	42	95	170
	A	0,11	0,15	0,27	0,11	0,15	0,20	0,11	0,20	0,32	0,15	0,27	0,45	0,15	0,23	0,36	0,18	0,28	0,53	0,18	0,42	0,74
Contenuto acqua batteria	l	0,8			1,4			2,1			2,1			3,0			4,0			4,0		
Dimensioni	mm	575 x 575 x 275									820 x 820 x 303											

Impianto a 4 tubi. Le prestazioni sono riferite alle seguenti condizioni di funzionamento:

RAFFREDDAMENTO (*funzionamento estivo*)

Temperatura aria: +27°C b.s., +19°C b.u.

Temperatura acqua: +7°C entrata, +12°C uscita

RISCALDAMENTO (*funzionamento invernale*)

Temperatura aria: +20°C

Temperatura acqua: +70°C entrata, +60°C uscita

MODELLO	SK 04			SK 14			SK 24			SK 26			SK 34			SK 36			
	1	2	3	1	2	3	1	2	3	1	2	3	1	2	3	1	2	3	
Velocità																			
Portata aria	m³/h	310	420	610	310	420	520	320	500	710	320	500	710	430	610	880	430	610	880
Raffreddamento resa totale	kW	1,51	1,96	2,33	1,85	2,36	2,70	1,85	2,65	3,34	2,09	3,06	3,93	2,36	3,02	3,81	2,72	3,53	4,53
Raffreddamento resa sensibile	kW	1,15	1,55	1,90	1,34	1,71	1,98	1,34	1,98	2,56	1,49	2,24	2,95	1,75	2,29	2,97	1,97	2,62	3,46
Portata acqua	l/h	260	337	401	318	406	464	318	456	574	359	526	676	406	519	655	468	607	779
ΔP Raffreddamento	kPa	6,0	10,0	13,5	4,6	6,9	8,8	4,6	8,8	13,4	4,0	7,0	10,5	7,2	11,2	17,0	6,0	9,0	14,0
Riscaldamento	kW	1,96	2,54	3,03	2,43	3,02	3,46	2,43	3,46	4,40	1,98	2,71	3,35	3,10	3,97	4,95	2,46	3,06	3,79
Portata acqua	l/h	169	219	261	209	260	298	209	298	378	170	233	288	267	341	426	212	263	326
ΔP Riscaldamento	kPa	6,5	10,5	14,5	5,7	8,5	10,8	5,7	10,8	16,6	3,6	6,0	9,0	8,8	13,8	20,5	5,0	7,8	11,0
Potenza sonora Lw	dB(A)	33	40	50	33	40	45	33	45	53	33	45	53	41	49	59	41	49	59
Pressione sonora Lp	dB(A)	24	31	41	24	31	36	24	36	44	24	36	44	32	40	50	32	40	50
Assorbimento motore	W	25	32	57	25	32	44	25	44	68	25	44	68	32	57	90	32	57	90
	A	0,11	0,15	0,27	0,11	0,15	0,20	0,11	0,20	0,32	0,11	0,20	0,32	0,15	0,27	0,45	0,15	0,27	0,45
Contenuto acqua batteria freddo	l	1,0			1,4			1,4			1,7			1,4			1,7		
Contenuto acqua batteria caldo	l	0,6			0,7			0,7			0,5			0,7			0,5		
Dimensioni	mm	575 x 575 x 275																	

MODELLO	SK 44			SK 54			SK 56			SK 64			SK 66			
	1	2	3	1	2	3	1	2	3	1	2	3	1	2	3	
Velocità																
Portata aria	m³/h	630	820	1140	710	970	1500	710	970	1500	710	1280	1820	710	1280	1820
Raffreddamento resa totale	kW	4,14	5,03	6,34	4,52	5,66	7,71	4,99	6,33	8,77	4,52	6,93	8,89	4,99	7,84	10,20
Raffreddamento resa sensibile	kW	2,96	3,65	4,69	3,25	4,15	5,83	3,53	4,55	6,49	3,25	5,18	6,84	3,53	5,73	7,68
Portata acqua	l/h	712	865	1090	777	974	1326	858	1089	1508	777	1192	1529	858	1348	1754
ΔP Raffreddamento	kPa	8,8	12,5	18,9	10,3	15,4	26,9	9,0	14,0	25,0	10,3	22,1	34,7	9,0	20,0	32,0
Riscaldamento	kW	5,91	7,19	9,10	6,45	8,10	11,00	5,23	6,42	8,56	6,45	9,98	12,70	5,23	7,74	9,80
Portata acqua	l/h	508	618	783	555	697	946	450	552	736	555	858	1092	450	666	843
ΔP Riscaldamento	kPa	9,8	14,0	21,4	11,5	17,4	29,9	6,5	9,2	15,3	11,5	25,3	38,8	6,5	13,0	19,5
Potenza sonora Lw	dB(A)	33	40	48	34	40	53	34	40	53	34	48	58	34	48	58
Pressione sonora Lp	dB(A)	24	31	39	25	31	44	25	31	44	25	39	49	25	39	49
Assorbimento motore	W	33	48	77	42	63	120	42	63	120	42	95	170	42	95	170
	A	0,15	0,23	0,36	0,18	0,28	0,53	0,18	0,28	0,53	0,18	0,42	0,74	0,18	0,42	0,74
Contenuto acqua batteria freddo	l	3,0			3,0			3,6			3,0			3,6		
Contenuto acqua batteria caldo	l	1,4			1,4			1,1			1,4			1,1		
Dimensioni	mm	820 x 820 x 303														

Il livello di pressione sonora {PONDERATO dB(A)} è inferiore a quello di potenza di 9 dB(A) per un ambiente di volume pari a 100 m³ e tempo di riverbero = 0,5 sec.

NOTA: per gli impianti a 4 tubi vengono proposte due serie diverse:

la serie SK 04, SK 14, SK 24, SK 34, SK 44, SK 54, SK 64 che privilegia il riscaldamento;

la serie SK 26, SK 36, SK 56, SK 66 che privilegia il raffreddamento.

Il controllo perfetto del clima

La temperatura ambiente può essere controllata sia attraverso termostati elettronici a parete che mediante telecomando a raggi infrarossi, con differenti soluzioni in funzione delle esigenze di ogni ambiente. Il termostato elettronico TMO-T regola in

maniera precisa la temperatura ambiente ed è adatto in tutte quelle situazioni in cui è l'utente che decide la velocità di funzionamento del ventilatore. Le versioni più evolute TMO-T-AU, TMO-503 e TMO-DI permettono sia un cambio manuale che un cambio automatico della

velocità del ventilatore. Con opportuni selettori riceventi è possibile controllare con lo stesso termostato sino a 10 unità. Il modello TMO-DI ha dimensioni compatibili con i vani luce abitualmente disponibili nelle pareti.



Unità con telecomando a raggi infrarossi

Tutte le unità cassette **SkyStar** possono essere fornite con un sistema di gestione e controllo a microprocessore con comando a distanza a raggi infrarossi con display a cristalli liquidi. Ogni unità è equipaggiata con sonda di temperatura dell'aria,



telecomando a raggi infrarossi ed una particolare scheda elettronica con porta di comunicazione RS485, in grado di comandare un singolo apparecchio o più apparecchi in serie. La scheda elettronica è del tipo master/slave e la porta di collegamento seriale ne permette il collegamento in serie.



Un telecomando a raggi infrarossi è in grado di gestire sino a 20 unità collegate in serie mentre un PCR-DI è in grado di gestire sino a 60 unità.

I modelli con telecomando sono identificati con la sigla finale -IR.

Batteria elettrica

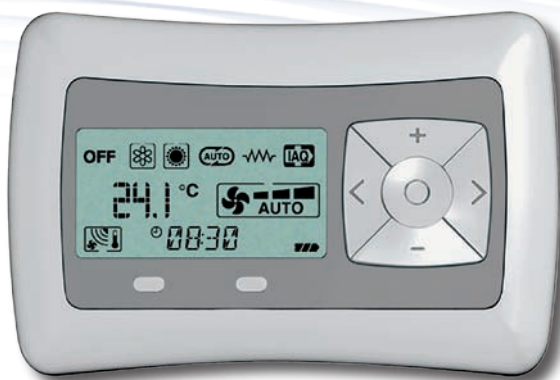
Nella serie **SkyStar** sono disponibili apparecchi con resistenza elettrica nella configurazione 2 tubi più resistenza. La resistenza viene gestita al posto della valvola batteria acqua calda della quale rappresenta un'alternativa e non un elemento di integrazione. Le resistenze sono del tipo corazzato ad

elementi inseriti all'interno del pacco batteria e devono quindi essere fornite solo su prodotti specifici montati in fabbrica. L'alimentazione delle resistenze elettriche montate sugli apparecchi SK 12-22-32 è di tipo monofase 230 Volt. L'alimentazione delle resistenze mon-

tate sulle grandezze SK 42-52-62 è di tipo trifase 400 Volt + Neutro. Nell'apparecchiatura elettrica è posta una apposita scheda elettronica alla quale sono collegate le resistenze elettriche ed il termostato di sicurezza il quale è posto all'interno dell'unità in prossimità della batteria.

Modello	SK 12-E	SK 22-E / SK 32-E	SK 42-E / SK 52-E / SK 62-E
Potenza installata	1500 Watt	2500 Watt	3000 Watt
Alimentazione	230V ~	230V ~	400V ~

Sistema di regolazione wireless *FreeSabiana*



FreeSabiana

Free Sabiana è un innovativo sistema elettronico di comando e controllo di ventilconvettori idronici basato sulla comunicazione radio, **completamente wireless** (senza fili).

Questa tecnologia, frutto di quattro anni di lavoro, consente una **grande flessibilità di installazione ed una migliore precisione nella misura della temperatura ambiente**. La posizione della sonda può essere spostata a piacere sino a trovare quella che meglio soddisfa l'utente, senza alcuna preoccupazione su eventuali modifiche del layout dell'ambiente e del suo arredamento e senza doverlo obbligatoriamente fissare su una parete in muratura. L'eventuale aggiunta di un ventilconvettore non comporta alcun problema di cablaggio elettrico al sistema di regolazione: occorre semplicemente definire quale sia il comando e la sonda che lo regola.

La migliore precisione di misura deriva dalla possibilità di posizionare la sonda nel punto più vicino a dove lavora o vive abitualmente l'utente: questo consente di mantenere la temperatura esattamente al valore desiderato e percepito dall'utente con maggiori risparmi energetici rispetto ad un sistema di rilevazione tradizionale.

La trasmissione è basata sul protocollo di comunicazione identificato dalla sigla IEE802.15.4, il più adatto a trasmettere un numero relativamente modesto di informazioni con bassissimi consumi e con elevata affidabilità.

Il sistema è stato certificato da un importante istituto indipendente accreditato dallo Stato italiano ed è stato autorizzato all'immissione sul mercato dal Ministero delle Comunicazioni italiano.

Principali componenti

Free Sabiana si compone di 3 componenti principali:

- Un **comando** remoto di interfaccia utente con pulsantiera e display a cristalli liquidi, applicabile a parete o posizionabile su supporto dedicato su tavolo. Consente la definizione ed il controllo di tutte le variabili di funzionamento dei ventilconvettori nelle più svariate configurazioni impiantistiche ed è alimentato a batterie. La variazione della temperatura desiderata e della velocità di funzionamento del ventilconvettore avviene premendo semplicemente due grandi tasti con una grafica molto intuitiva.



Comando con supporto

- Un'**unità di potenza** da installare sull'apparecchio terminale (interfaccia ventilconvettore). Comanda gli organi elettrici (ventilatore) ed elettroidraulici (valvole) del ventilconvettore ed è collegato alla rete elettrica. L'unità riceve l'informazione necessaria a comandare tali organi sia dal comando remoto che localmente, quale ad esempio la temperatura della batteria di scambio termico.



Unità di potenza

- Un **sensore di temperatura** ambiente, applicabile a parete o posizionabile su supporto dedicato su tavolo. È un dispositivo alimentato a batterie in grado di rilevare la temperatura dell'aria nel punto in cui viene collocata, di generare un'informazione di temperatura e comunicarla agli altri dispositivi.

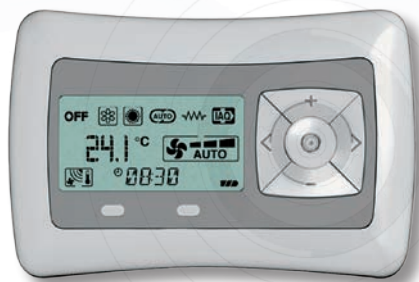


Sonda con supporto

Principali caratteristiche del comando remoto di interfaccia utente

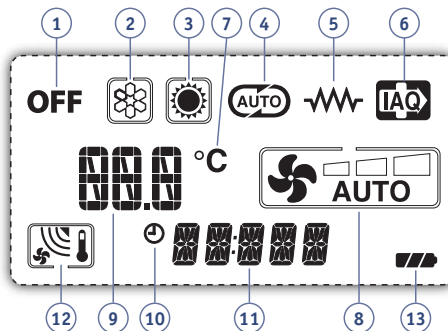
Consente le seguenti azioni principali:

- Accensione e spegnimento dell'apparecchio
- Selezione della velocità ventilatore (alta - media - bassa - automatica)
- Selezione funzione estate/inverno
- Apertura/chiusura valvole On/Off
- Impostazione real time clock
- Impostazione della temperatura desiderata
- Impostazione di un'accensione e spegnimento giornaliera (funzione timer)
- Possibilità di attivare/disattivare la funzione timer
- Inserimento filtro elettrostatico (eventuale)
- Inserimento resistenza elettrica (eventuale)



Principali informazioni visualizzate:

- ① Stato On/Off
- ② Funzionamento estivo
- ③ Funzionamento invernale
- ④ Funzione cambio stagionale automatico
- ⑤ Funzione resistenza elettrica
- ⑥ Funzione filtro Crystall
- ⑦ Temperatura ambiente (con definizione decimale)



- ⑧ Velocità del ventilatore in funzione
- ⑨ Set di temperatura desiderata/rilevata
- ⑩ Funzione timer
- ⑪ Orologio
- ⑫ Segnale di trasmissione
- ⑬ Livello di carica batterie

Principali caratteristiche dell'unità di potenza da installare sull'apparecchio terminale



Comanda gli organi elettrici (ventilatore) ed elettroidraulici (valvole) presenti nell'unità ventilconvettore.

L'unità riceve l'informazione necessaria a comandare tali organi sia dal comando remoto che localmente.

Consente le seguenti azioni principali:

- On/Off del ventilatore alla velocità selezionata
- Variare la velocità del ventilatore e quindi l'accensione e spegnimento dello stesso
- On/Off della/e valvole acqua (1 valvola nel caso di impianto a 2 tubi - 2 valvole nel caso di impianto a 4 tubi)
- Variare le velocità del ventilatore e quindi agire sullo stato della/e valvole acqua
- Gestire il funzionamento della resistenza elettrica come elemento principale di riscaldamento o come integrazione alla batteria alimentata con acqua calda
- Gestire il funzionamento del filtro elettrostatico (in parallelo al ventilatore)
- Gestione della funzione zona morta per impianti a 4 tubi
- Ingressi funzionali disponibili:
 - Consenso per On/Off a distanza
 - Consenso per commutazione Estate/Inverno remota (centralizzato)
 - Consenso per l'attivazione della funzione Energy Saving con variazione del set
 - Sonda di minima
 - Sonda per cambio stagionale

Principali caratteristiche del sensore di temperatura



Questo dispositivo è in grado di rilevare la temperatura dell'aria nel punto in cui viene collocato e di trasmetterla mediante comunicazione radio agli altri dispositivi del sistema. È alimentato a batterie e può essere liberamente collocato all'interno della regione da climatizzare.

Segnalazioni:

- Temperatura ambiente misurata
- Segnale di trasmissione
- Orologio
- Stato batterie

Caratteristiche tecniche principali

Impianto a 2 tubi. Le prestazioni sono riferite alle seguenti condizioni di funzionamento:

RAFFREDDAMENTO (*funzionamento estivo*)

Temperatura aria: +27°C b.s., +19°C b.u.

Temperatura acqua: +7°C entrata, +12°C uscita

RISCALDAMENTO (*funzionamento invernale*)

Temperatura aria: +20°C

Temperatura acqua: +50°C entrata

Portata acqua uguale a quella circuitata nel funzionamento estivo

MODELLO	SK-ECM 12			SK-ECM 22			SK-ECM 32			SK-ECM 42			SK-ECM 52			
	1	2	3	1	2	3	1	2	3	1	2	3	1	2	3	
Velocità																
Portata aria	m ³ /h	310	380	535	310	445	710	360	610	880	630	870	1165	710	1130	1770
Raffreddamento resa totale	kW	1,84	2,17	2,75	2,24	3,05	4,33	2,56	3,87	5,02	4,21	5,15	6,33	5,29	7,72	10,75
Raffreddamento resa sensibile	kW	1,35	1,61	2,09	1,57	2,17	3,18	1,81	2,81	3,74	3,03	3,77	4,72	3,69	5,53	7,94
Riscaldamento	kW	2,22	2,67	3,44	2,55	3,58	5,24	2,96	4,63	6,2	5,11	6,35	8,01	5,89	8,83	12,73
Portata acqua	l/h	317	373	473	385	524	744	441	666	864	723	885	1089	909	1328	1848
ΔP Raffreddamento	kPa	4,9	6,6	10,1	4,6	9,4	15,1	5,9	12,4	19,7	10,9	15,6	22,7	9,4	18,5	33,6
ΔP Riscaldamento	kPa	4	5,5	8,7	3,6	6,6	13,1	4,7	10,5	17,7	8,7	12,8	19,5	7,2	14,9	28,8
Potenza sonora Lw	dB(A)	33	39	47	33	43	54	37	50	60	33	39	48	34	47	57
Pressione sonora Lp	dB(A)	24	30	38	24	34	45	28	41	51	24	30	39	25	38	48
Assorbimento ventilatore	W	5	8	16	5	11	31	7	21	62	10	17	33	10	32	108
Contenuto acqua batteria	l	1,4			2,1			2,1			3,0			4,0		
Dimensioni	mm	575 x 575 x 275									820 x 820 x 303					

Impianto a 4 tubi. Le prestazioni sono riferite alle seguenti condizioni di funzionamento:

RAFFREDDAMENTO (*funzionamento estivo*)

Temperatura aria: +27°C b.s., +19°C b.u.

Temperatura acqua: +7°C entrata, +12°C uscita

RISCALDAMENTO (*funzionamento invernale*)

Temperatura aria: +20°C

Temperatura acqua: +70°C entrata, +60°C uscita

MODELLO	SK-ECM 14			SK-ECM 26			SK-ECM 36			SK-ECM 44			SK-ECM 56			
	1	2	3	1	2	3	1	2	3	1	2	3	1	2	3	
Velocità																
Portata aria	m ³ /h	310	380	535	310	445	710	360	610	880	630	870	1165	710	1130	1770
Raffreddamento resa totale	kW	1,85	2,18	2,77	2,09	2,81	3,93	2,38	3,53	4,53	4,3	5,28	6,51	4,98	7,17	9,87
Raffreddamento resa sensibile	kW	1,34	1,6	2,08	1,49	2,04	2,95	1,71	2,62	3,46	3,08	3,84	4,83	3,52	5,2	7,4
Portata acqua	l/h	318	375	476	359	483	676	409	608	779	740	908	1120	856	1233	1697
ΔP Raffreddamento	kPa	4,6	6,2	9,5	3,5	5,7	10,5	4,1	8,4	13,1	9,4	13,6	19,8	8,8	17	30,1
Riscaldamento	kW	2,43	2,85	3,62	1,98	2,53	3,35	2,2	3,06	3,79	6,14	7,54	9,36	5,22	7,16	9,51
Portata acqua	l/h	209	245	311	170	217	288	189	263	326	528	649	805	449	616	818
ΔP Riscaldamento	kPa	5,7	7,6	11,7	3,5	5,5	9	4,5	7,5	11	10,5	15,5	22,5	6,5	11	18
Potenza sonora Lw	dB(A)	33	39	47	33	43	54	37	50	60	33	39	48	34	47	57
Pressione sonora Lp	dB(A)	24	30	38	24	34	45	28	41	51	24	30	39	25	38	48
Assorbimento ventilatore	W	5	8	16	5	11	31	7	21	62	10	17	33	10	32	108
Contenuto acqua batteria freddo	l	1,4			1,7			1,7			3,0			3,6		
Contenuto acqua batteria caldo	l	0,7			0,5			0,5			1,4			1,1		
Dimensioni	mm	575 x 575 x 275									820 x 820 x 303					

Assorbimento pompa smaltimento condensa: 8W

Il livello di pressione sonora {PONDERATO dB(A)} è inferiore

a quello di potenza di 9 dB(A) per un ambiente di volume pari a 100 m³ e tempo di riverbero = 0,5 sec.

Configurazione SK-ECM

Per questa configurazione di cassette il segnale 1-10 Vdc, per il pilotaggio inverter, dovrà essere fornito da un regolatore o apparato elettronico similare, avente determinate caratteristiche riferite al segnale quali:

- Impedenza < 100 Ω;
- Massima velocità 10Vdc;
- Fan OFF con V < 0,9Vdc.

Configurazione SK-ECM-IR

Questa configurazione di cassette monta all'interno dell'apparecchiatura elettrica una scheda elettronica ECM-IR che invia il segnale 1-10 V alla scheda inverter, in funzione dei comandi ricevuti da un telecomando con ricevitore (sigla RT03/ECM) oppure da un comando a parete (sigla ETN/ECM).

Gli apparecchi possono essere gestiti in modalità stand-alone, master/slave o in seriale.

Impostando opportunamente i dip switch di configurazione sulla scheda ECM-IR, è possibile definire le seguenti funzioni principali:

- Impianto a **2 tubi / 4 tubi**
- Ventilazione continua
- Chiusura valvola e arresto ventilatore in raffreddamento (funzione autofan)
- Chiusura valvola e arresto ventilatore in riscaldamento (funzione autofan)
- Chiusura valvola e arresto ventilatore sia in raffreddamento che in riscaldamento (funzione autofan)

La funzione autofan permette il controllo ON/OFF contemporaneo della valvola acqua e del ventilatore ottimizzando nel contempo il funzionamento dell'apparecchio. Al raggiungimento del set, il comando chiude la valvola acqua (OFF valvola) e solo dopo 3 minuti ferma il ventilatore in modo da compensare correttamente il tempo di chiusura della valvola. La funzione autofan può essere attivata in solo funzionamento estivo, in

solo funzionamento invernale od in entrambe le modalità di funzionamento.

Per gli impianti a due tubi è possibile collegare una sonda acqua da posizionare sulla tubazione di alimentazione dell'apparecchio a monte della valvola acqua. In base alla temperatura rilevata sulla tubazione, l'apparecchio si predispose in funzionamento estivo od invernale.

Sulla scheda elettronica è inoltre disponibile un contatto per un eventuale collegamento ad un contatto finestra o consenso remoto. Quando il contatto è chiuso l'apparecchio funziona, quando il contatto è aperto l'apparecchio si ferma. Lo stesso contatto può essere utilizzato per accensione e spegnimento con orologio programmatore o da qualsiasi altro interruttore posto a distanza. Vi è inoltre la possibilità di accendere e spegnere l'apparecchio, con l'utilizzo di un interruttore instabile (flip-flop) collegandosi ai morsetti presenti sulla scheda (F1 - 12V).

Sensori che richiedono un'alimentazione a 12 Volt, ad esempio sensori presenza persone, possono essere collegati ad altri morsetti della scheda elettronica e quindi ai contatti di accensione e spegnimento. La scheda è in grado di alimentare sensori esterni per una corrente massima assorbita di 60 mA.

Telecomando con ricevitore

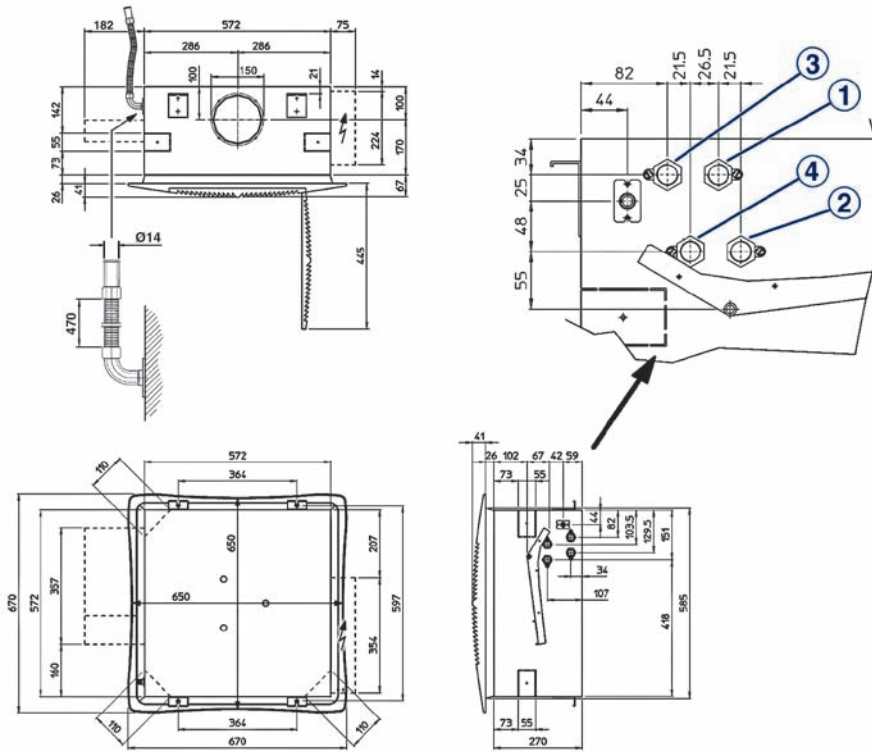


Comando ETN/ECM (a parete)



Dimensioni

Modelli: SK 02-04 / SK 12-14 / SK 22-24-26 / SK 32-34-36 (Versione 600 x 600)



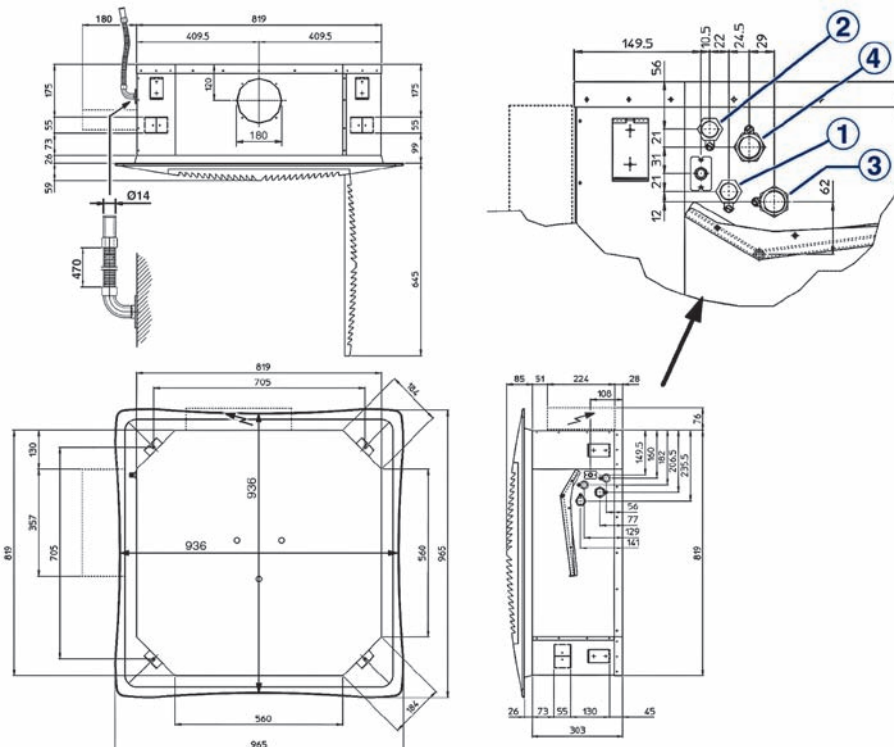
Impianto 2 tubi

- 3 - Entrata acqua calda/fredda 1/2"
- 4 - Uscita acqua calda/fredda 1/2"

Impianto 4 tubi

- 1 - Entrata acqua calda 1/2"
- 2 - Uscita acqua calda 1/2"
- 3 - Entrata acqua fredda 1/2"
- 4 - Uscita acqua fredda 1/2"

Modelli: SK 42-44 / SK 52-54-56 / SK 62-64-66 (Versione 800 x 800)



Impianto 2 tubi

- 3 - Entrata acqua calda/fredda 3/4"
- 4 - Uscita acqua calda/fredda 3/4"

Impianto 4 tubi

- 1 - Entrata acqua calda 1/2"
- 2 - Uscita acqua calda 1/2"
- 3 - Entrata acqua fredda 3/4"
- 4 - Uscita acqua fredda 3/4"

Limiti di funzionamento

Circuito acqua	Pressione massima lato acqua: 8 bar	Temperatura minima ingresso acqua: + 5°C Temperatura massima ingresso acqua: + 80°C
Aria ambiente	Umidità relativa compresa fra 15-75%	Temperatura minima: + 6°C Temperatura massima: + 40°C
Alimentazione	Tensione nominale monofase: 230V 50Hz	
Installazione	Altezza massima: 4m	

Sabiana SkyStar

il comfort arriva dall'alto



SABIANA

IL COMFORT AMBIENTALE

SKYSTAR - 02/10
Cod. A4793000 I/02/10

Sabiana s.p.a. • via Piave, 53 • 20011 Corbetta • Milano • Italia • tel. +39.02.97203.1 r.a. / +39.02.97270429 / +39.02.97270576
fax +39.02.9777282 / +39.02.9772820 • www.sabiana.it • info@sabiana.it